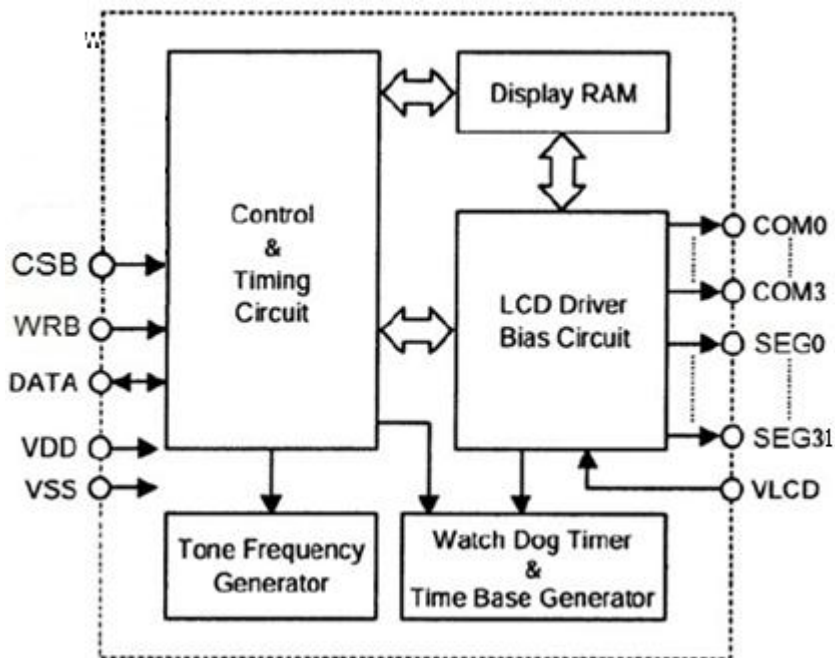




# VK1088B 22\*4 液晶驅動 IC

- 
- 
- 
- 
- 
- 
- 
- 

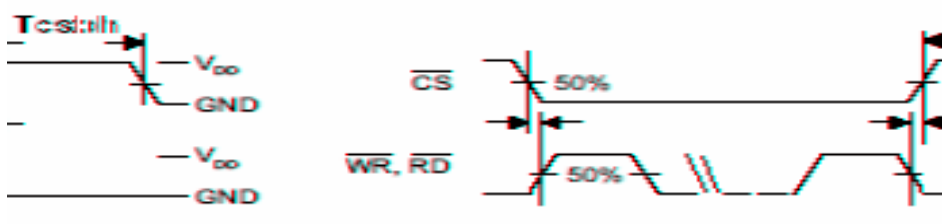


Note: CSB:晶片致能  
WRB, DATA: 控制訊號線  
COM0~COM3:公共端  
仅 SEG0~SEG9 和  
SEG20~SEG31 可用



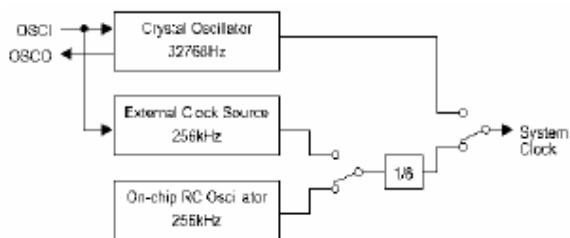
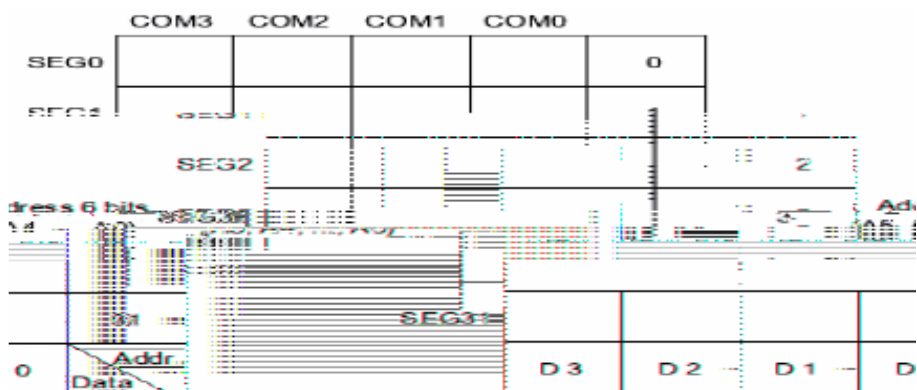
# VK1088B 22\*4 液晶驅動 IC


	88	&(	) &			
	$\overline{88}$		)	*	$\mu 5$	)
	$\overline{88}$ &		*	&	$\mu 5$	)
	$\overline{88}$		&	&	$\mu 5$	)
	$\overline{88}$		&	(	$\mu 5$	)
	$\overline{88}$		)		$\mu 5$	)
	=			*		)
	=	&(	)			)
85H 6N $\overline{6N}$ $\overline{FE}$	$\overline{c}$	)	&		a 5	)
85H 6N $\overline{6N}$	$\overline{c}$	(	,		a 5	)
78	$\overline{c}$ &	)	&		$\mu 5$	)
78	$\overline{c}$ &	,	&		$\mu 5$	)
78 $\oplus$	$\overline{c}$	*	&		$\mu 5$	)
78 $\oplus$	$\overline{c}$	(	+		$\mu 5$	)
	F <sub>D</sub>	(	,	)		)
			*			)

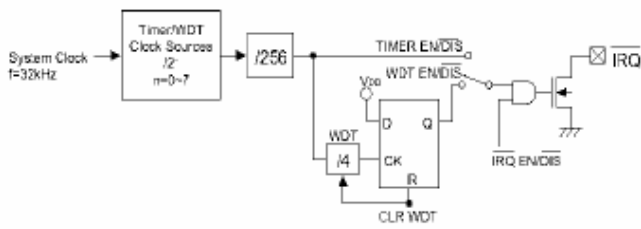





# VK1088B 22\*4 液晶驅動 IC



System oscillator configuration



Timer and WDT configuration



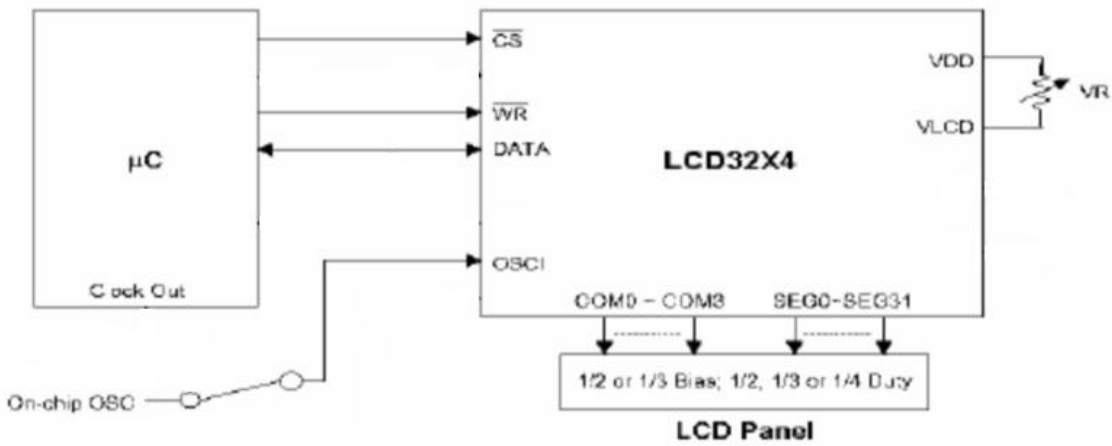

## VK1088B 22\*4 液晶驅動 IC

---

--	--	--




# VK1088B 22\*4 液晶驅動 IC

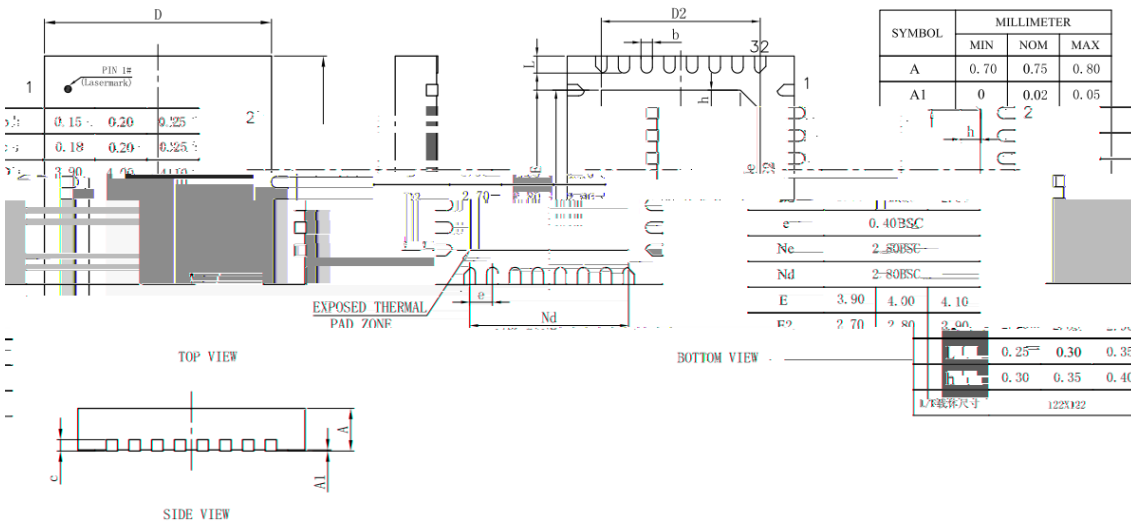
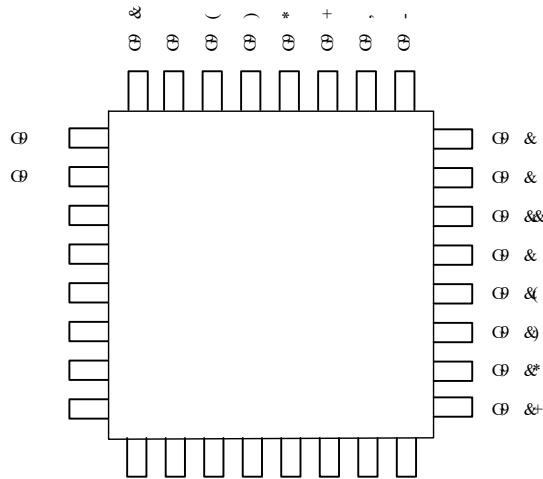





## VK1088B 22\*4 液晶驅動 IC




# VK1088B 22\*4 液晶驅動 IC







## VK1088B 22\*4 液晶驅動 IC

---
